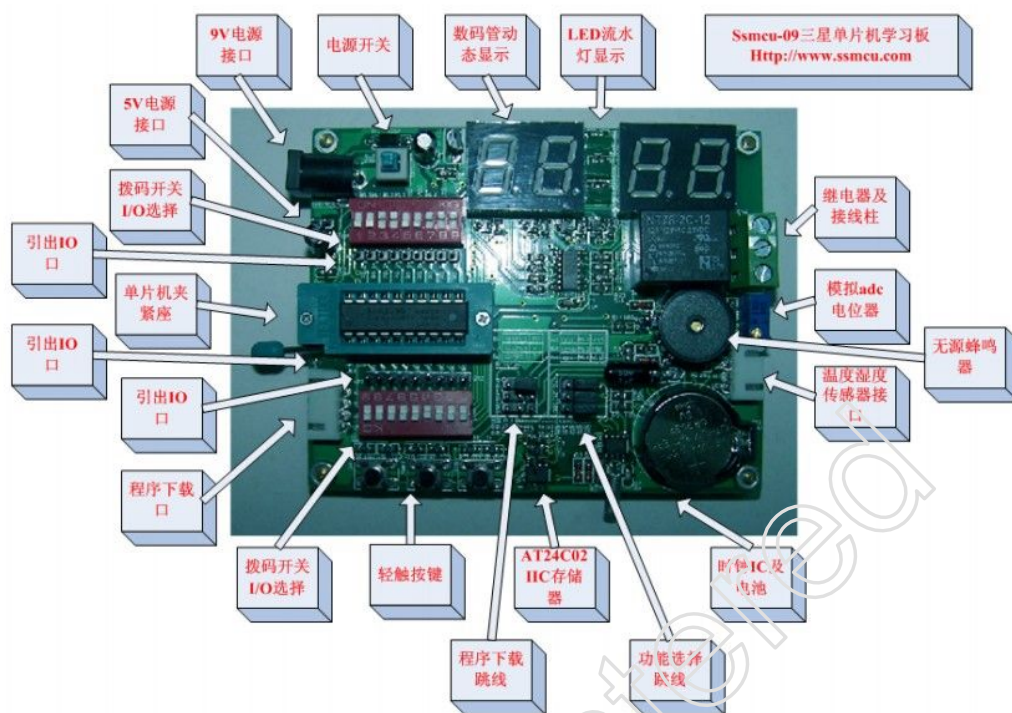


## Ssmcu-09 三星单片机学习板

Ssmcu-09 三星单片机学习板



### 一、C 语言程序

## 一、C 语言程序

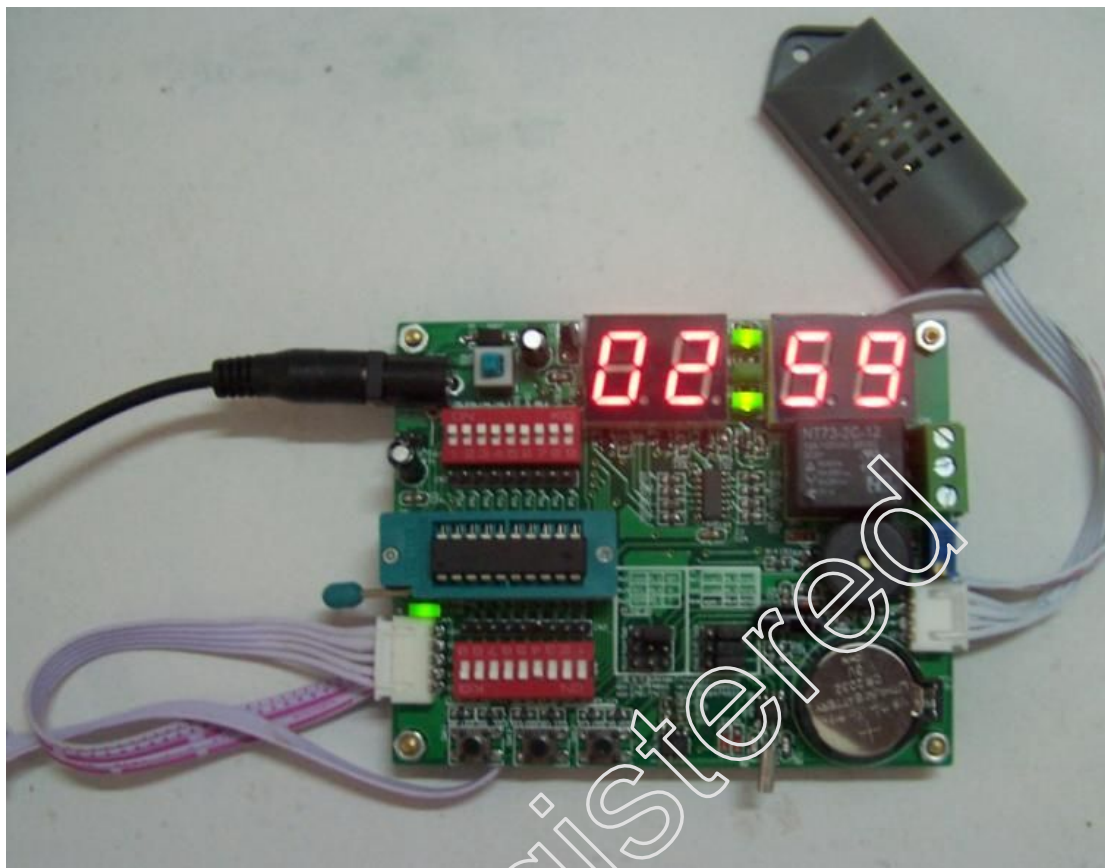


## 二、汇编 s.18 部分



温度、湿度显示

左边为湿度，右边为温度



时钟显示

